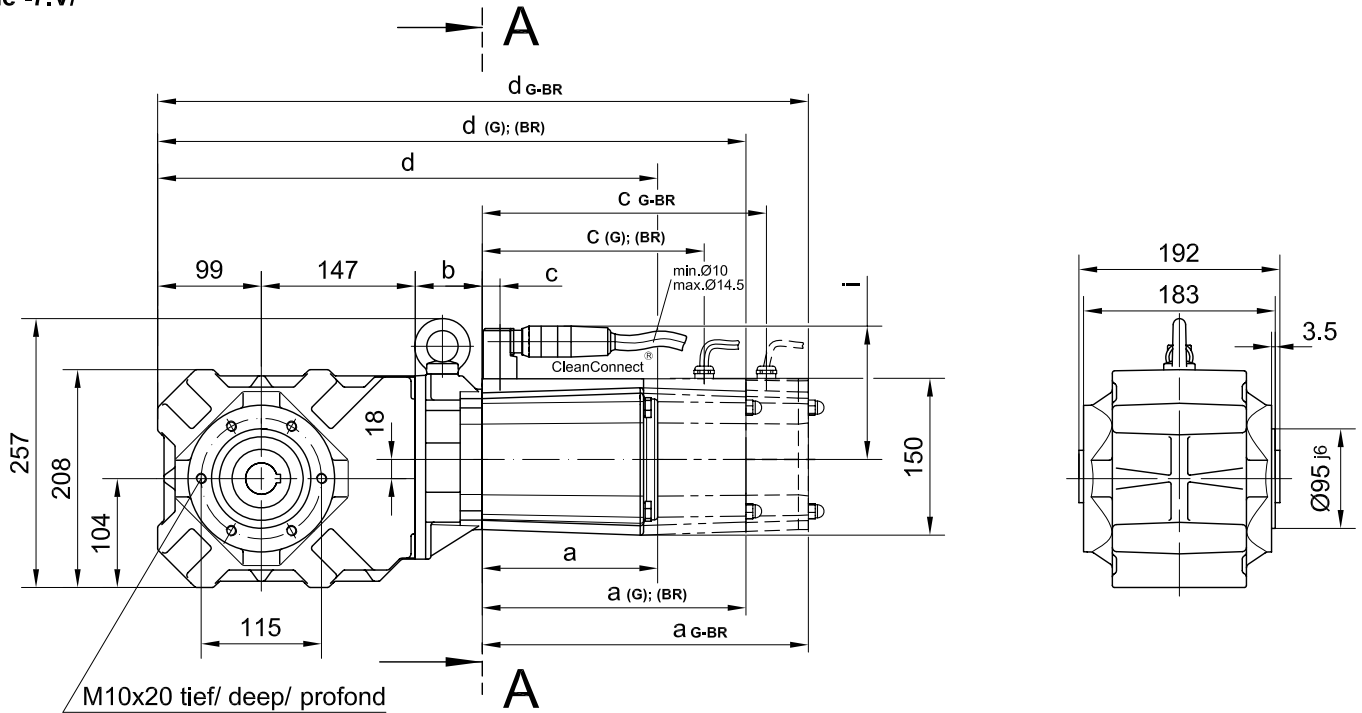
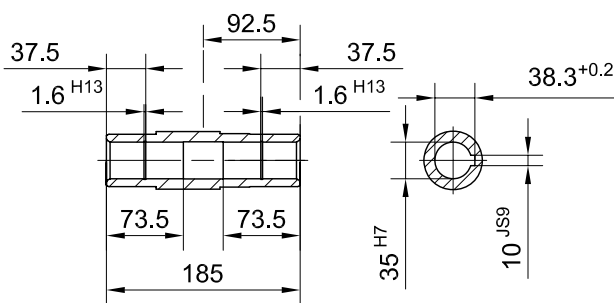


Flansch mit Gewindelöchern vorne/ flange with tapped holes at front/ bride avec trous taraudés à l'avant

Code -7.V/



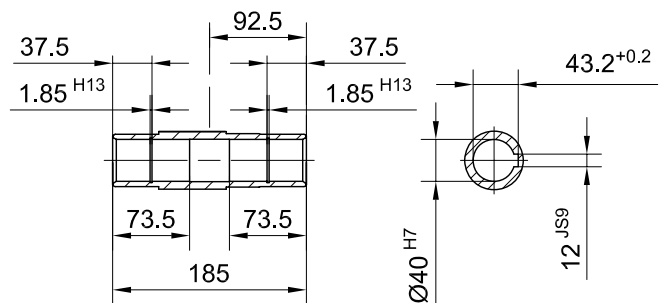
Code -4/.../S35



Transporteur-Antrieb mit 35 mm Hohlwelle  
 in Schutzart IP65 und mit erhöhtem Korrosionsschutz Coro 2

Standard-Material: Code ".../S35"  
 Rostfreier Stahl: Code ".../S35VA"

Code -4/.../S40

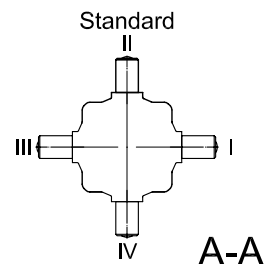


Transporteur-Antrieb mit 40 mm Hohlwelle  
 in Schutzart IP65 und mit erhöhtem Korrosionsschutz Coro 2

Standard-Material: Code ".../S40"  
 Rostfreier Stahl: Code ".../S40VA"

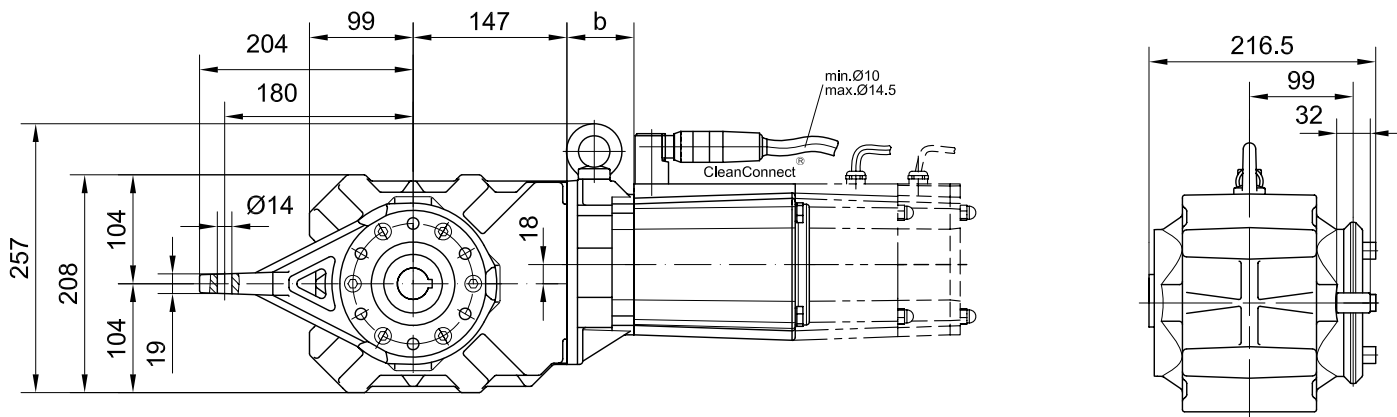
Typ/ Type/ Type	a (G) (BR) G-BR	b	c (G) (BR) G-BR	d (G) (BR) G-BR	i
BK20-../DA08..	167.5	64	17	477.5	110.5
BK20-../DA08-G.. 1)	252	64	212	562	-
BK20-../DA08-BR.. 2)	252	64	212	562	-
BK20-../DA08-G-BR.. 3)	311.5	64	271.5	621.5	-

- 1) DA08 mit Geber
- 2) DA08 mit Bremse
- 3) DA08 mit Bremse und Geber



Drehmomentstütze vorne/ torque arm at front/ bras de réaction à l'avant

Code -5.V/



Fuss mit Gewindelöchern unten/ foot with tapped holes at bottom/ fixation à pied avec trous taraudés en bas

Code -6.U/

